

DM2

Pompy zatapialne z rozdrabniaczem



PRZEZNACZENIE

Pompy typoszeregu DM2 przeznaczone są do tłoczenia surowych ścieków komunalnych zawierających ciała stałe oraz ścieków zwierzęcych: gnojówki, fekalii, pozbawionych elementów włóknistych.

ZAKRES UŻYTKOWANIA

| | |
|-------------------------------|-------------------------|
| Wydajność | do 24 m ³ /h |
| Wysokość podnoszenia | do 52,0 m |
| Maks. wielkość zanieczyszczeń | do 20 m |
| Maks. głębokość zanurzenia | do 40°C |
| Maks. temperatura cieczy | G 2" – DN32 |
| Średnica przyłączy | 2,2 ÷ 7,5 kW |
| Moc silnika | |

ZASTOSOWANIE

Pompy zatapialne typu DM znajdują zastosowanie w sieciowych przepompowniach ścieków, w systemach kanalizacji ciśnieniowej, oczyszczalniach ścieków, gospodarstwach rolniczo - hodowlanych.

CECHY KONSTRUKCYJNE

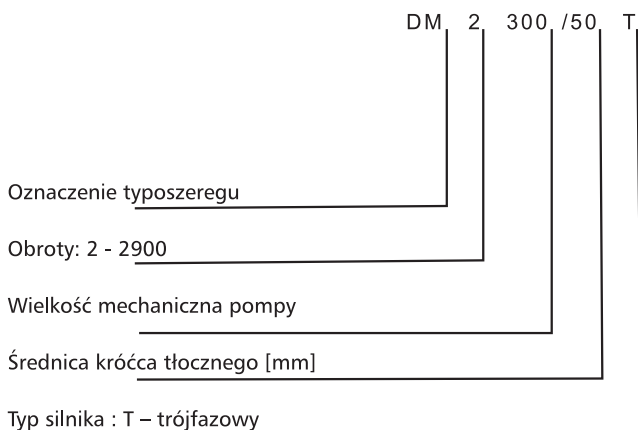
część hydrauliczna

- zatapialna wirowa,
- żeliwny odlew korpusu silnika i pompy,
- żeliwny wirnik,
- rozdrabniacz z chromowanej stali,
- nierdzewny wał silnika,
- podwójne (z węgla krzemu (2SiC) lub potrójne (z węgla krzemu [2SiC] i grafitu [AL] uszczelnienie mechaniczne,
- króciec tłoczny poziomy zakończony kołnierzem,

silnik

- suchy,
- trójfazowy do pracy ciągłej,
- łożyska kulkowe,
- stopień ochrony IP68,
- klasa izolacji F,
- napięcie 3~400-415V,
- częstotliwość 50Hz,
- zakres pH cieczy: 6-14,
- zabezpieczenie termiczne silnika,
- czujnik wilgoci (opcja).

KLUCZ OZNACZEŃ



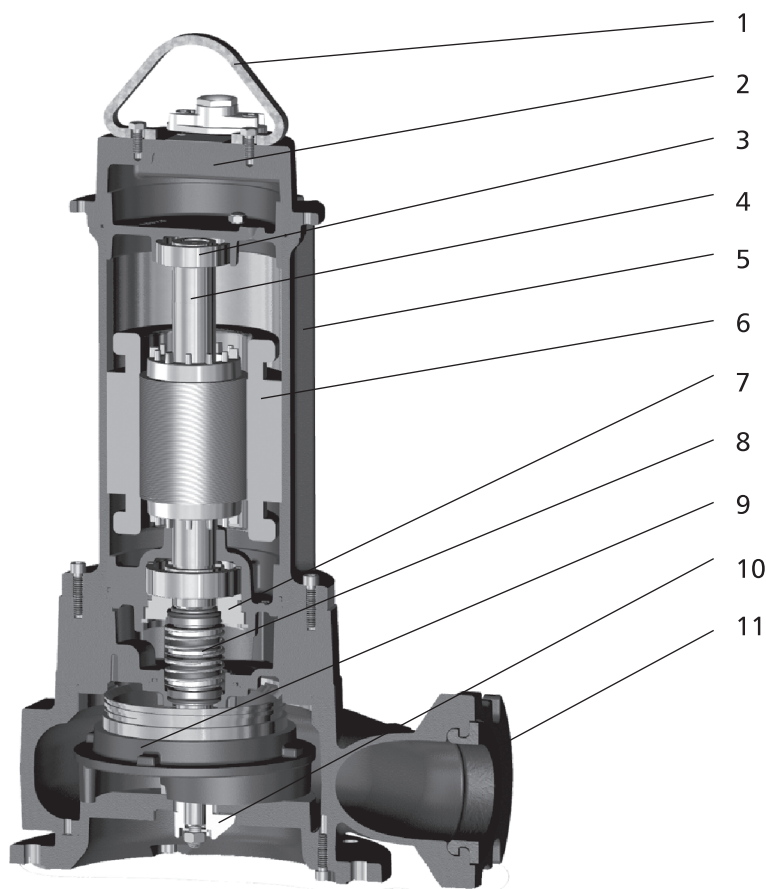
ZALETY

- nowoczesna konstrukcja,
- ergonomiczny kształt,
- kompaktowa budowa,
- mechanizm tnący umożliwia pracę pompy w systemach ciśnieniowych,
- 10 metrowy przewód zasilający bez wtyczki,
- uchwyt ze stali nierdzewnej,
- wysoka jakość wykonania,
- rozdrabniacz wraz z płytą o ostrych krawędziach,
- duża komora olejowa,
- zabezpieczenie termiczne silnika – zabezpiecza silnik przed przeciążeniem,
- czujnik wilgoci - w przypadku wykrycia w komorze olejowej wody odłącza zasilanie od pompy.

POMPY ZATAPIALNE

BUDOWA

Budowa pomp DM2 ...

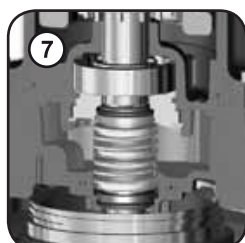


1. Uchwyt
2. Pokrywa
3. Łożysko
4. Wał
5. Korpus silnika
6. Uzwojenie silnika
7. Komora olejowa
8. Uszczelnienie
9. Wirnik
10. Rozdrabniacz
11. Króciec tłoczny



System dławika przewodu

innowacyjny system dławika przewodu z nakrętką pierścieniową zapewniającą maksymalną szczelność.



Komora olejowa

gwarantuje dłuższą żywotność uszczelnień mechanicznych



Rozdrabniacz

system składający się z noża i tarczy z otworami o ostrych krawędziach. Mechanizm rozdrabnia tłoczone zanieczyszczenia chroniąc wirnik przed zablokowaniem.



Uszczelnienie mechaniczne

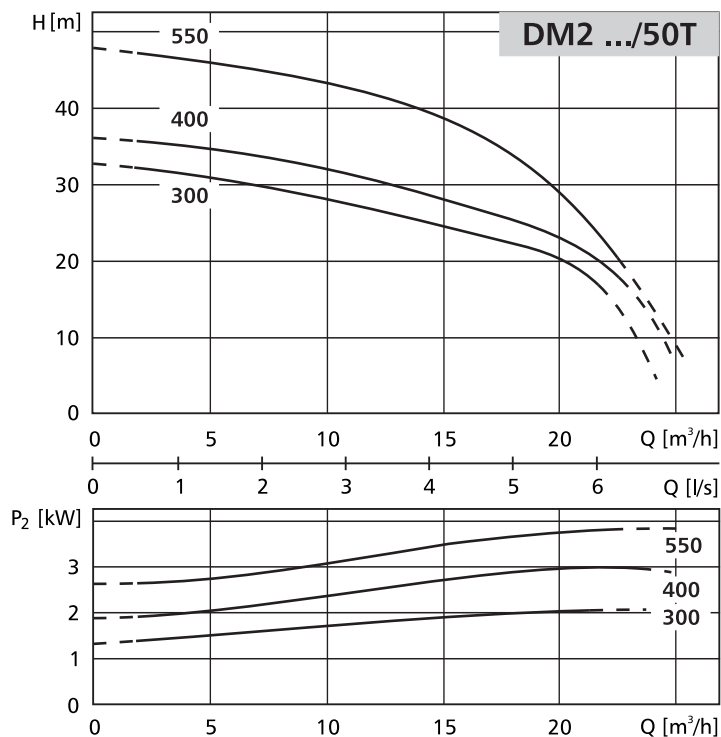
w komorze olejowej zamontowano dwa uszczelnienia mechaniczne z węgla krzemu (SiC)



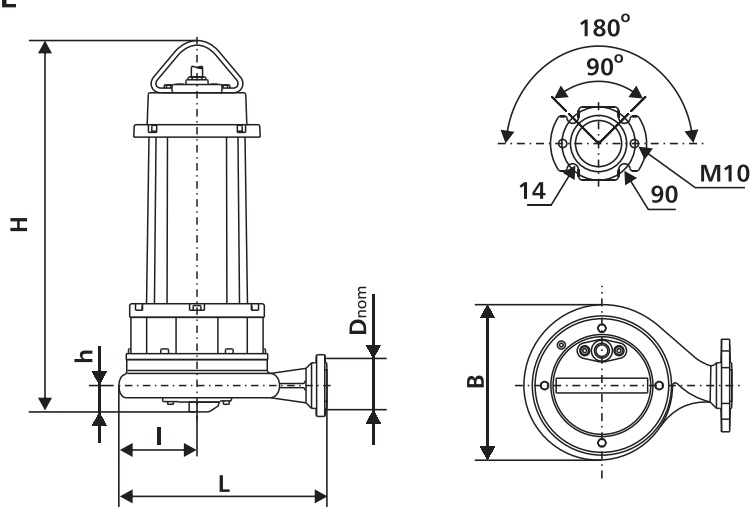
System przeciw zatkananiu

specjalna konstrukcja części hydraulicznej zabezpiecza wirnik przed zanieczyszczeniem.

CHARAKTERYSTYKA



DANE MONTAŻOWE



| Typ pompy | Przyłącza D _{nom} | Wymiary [mm] | | | | | Wielkość zaniecz. [mm] | Masa [kg] |
|-------------|-------------------------------|--------------|----|-----|-----|-----|------------------------------|--------------|
| | | H | h | L | I | B | | |
| DM2 300/50T | G 2" | 500 | 45 | 305 | 110 | 225 | - | 44 |
| DM2 400/50T | G 2" | 630 | 45 | 350 | 130 | 265 | - | 69 |
| DM2 550/50T | G 2" | 630 | 45 | 350 | 130 | 265 | - | 72 |

DANE ELEKTRYCZNE

| Typ pompy | Zasilanie [V] | Moc silnika | | Obroty [min ⁻¹] | I _n [A] | Rozruch | Klasa izolacji | Stopień ochrony | Przewód |
|-------------|------------------|---------------------|---------------------|--------------------------------|--------------------|---------|-------------------|--------------------|---------|
| | | P ₁ [kW] | P ₂ [kW] | | | | | | |
| DM2 300/50T | 3~400-415 | 2,9 | 2,2 | 2900 | 5,1 | Δ | F | IP 68 | A - B |
| DM2 400/50T | 3~400-415 | 4,0 | 3,0 | 2900 | 6,7 | Δ | F | IP 68 | A - B |
| DM2 550/50T | 3~400-415 | 5,0 | 4,1 | 2900 | 8,7 | Δ | F | IP 68 | A - B |

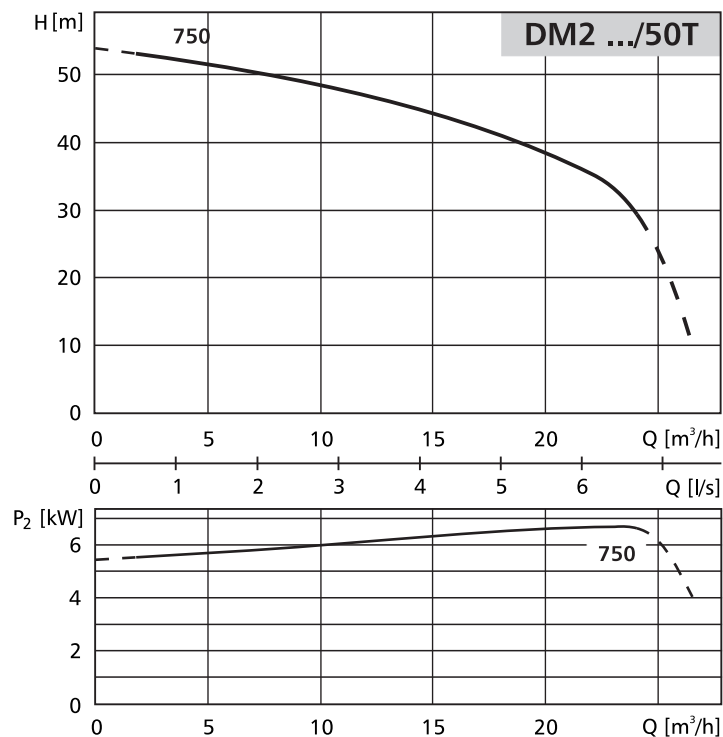
A = 07RN-F 4G1.5+3x1 - przewód 10 metrowy

B = NSSHOU-J4G1.5+2X0.75 - przewód 10 metrowy (wersja Ex)

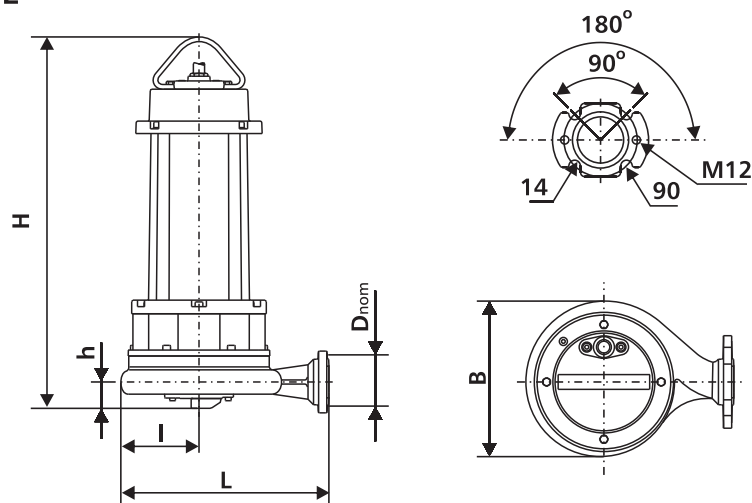
C = NSSHOU-J4G2.5+2X0.75 - przewód 10 metrowy (wersja Ex)

POMPY ZATAPIALNE

CHARAKTERYSTYKA



DANE MONTAŻOWE



| Typ pompy | Przyłącza D _{nom} | Wymiary [mm] | | | | | Wielkość zaniecz. [mm] | Masa [kg] |
|-------------|-------------------------------|--------------|----|-----|-----|-----|---------------------------|-----------|
| | | H | h | L | I | B | | |
| DM2 750/50T | G 2" | 670 | 80 | 350 | 130 | 270 | - | 91 |

DANE ELEKTRYCZNE

| Typ pompy | Zasilanie [V] | Moc silnika | | Obroty [min ⁻¹] | I _n [A] | Rozruch | Klasa izolacji | Stopień ochrony | Przewód |
|-------------|---------------|---------------------|---------------------|-----------------------------|--------------------|---------|----------------|-----------------|---------|
| | | P ₁ [kW] | P ₂ [kW] | | | | | | |
| DM2 750/50T | 3~400-415 | 8,8 | 7,2 | 2900 | 14,5 | Y Δ | F | IP 68 | A |

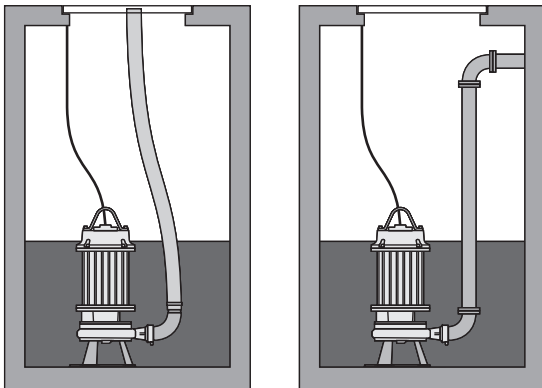
A = 07RN-F 7G1.5+3x0.75 - przewód 10 metrowy

AKCESORIA (dostępne na zamówienie)

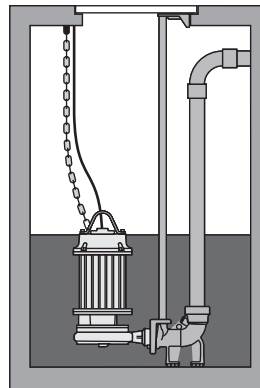
| Typ pompy | Akcesoria do montażu | | | Akcesoria uzupełniające | |
|-------------|----------------------|-------|----------|-------------------------|--------------|
| | Podstawa | Stopa | Zawiesie | Zawór zwrotny | Zasuwa |
| DM2 300/50T | PPA | SS 50 | - | ZZG 50 | IGS3222 DN50 |
| DM2 400/50T | PPA | SS 50 | - | ZZG 50 | IGS3222 DN50 |
| DM2 550/50T | PPA | SS 50 | - | ZZG 50 | IGS3222 DN50 |
| DM2 750/50T | PPA | SS 50 | - | ZZG 50 | IGS3222 DN50 |

POZYCJE MONTAŻOWE

Na podstawie

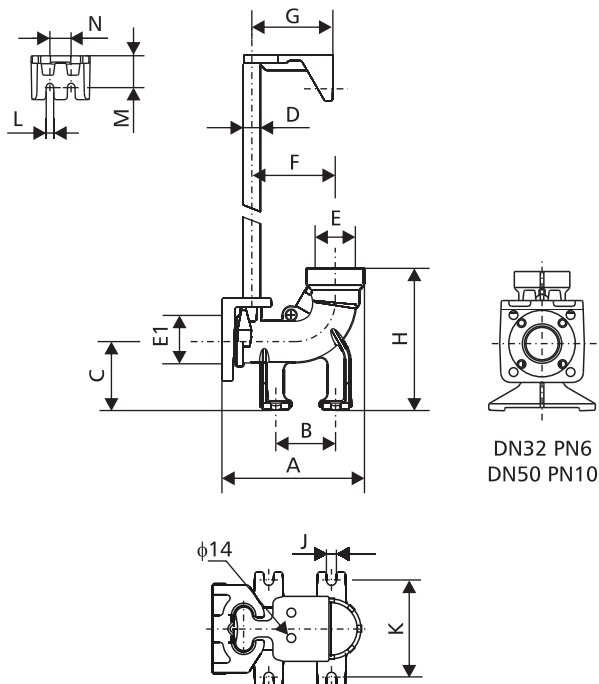


Na stopie

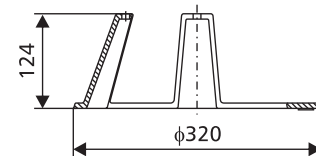


WYMIARY AKCESORII DO MONTAŻU

Stopa SS 50



Podstawa PPA



| Typ stopy | A | B | C | D | E | E1 | F | G | H | J | K | L | M | N | Kg |
|-----------|-----|----|-----|------|-------------|----|-----|-----|-----|----|-----|----|----|----|----|
| SS 50 | 220 | 90 | 105 | 3/4" | G2"-G2 1/2" | 50 | 130 | 125 | 215 | 14 | 140 | 12 | 50 | 35 | 8 |